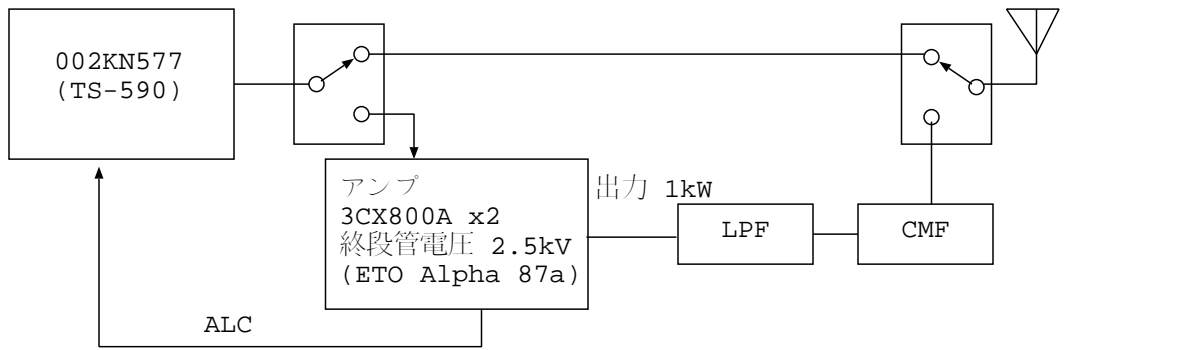
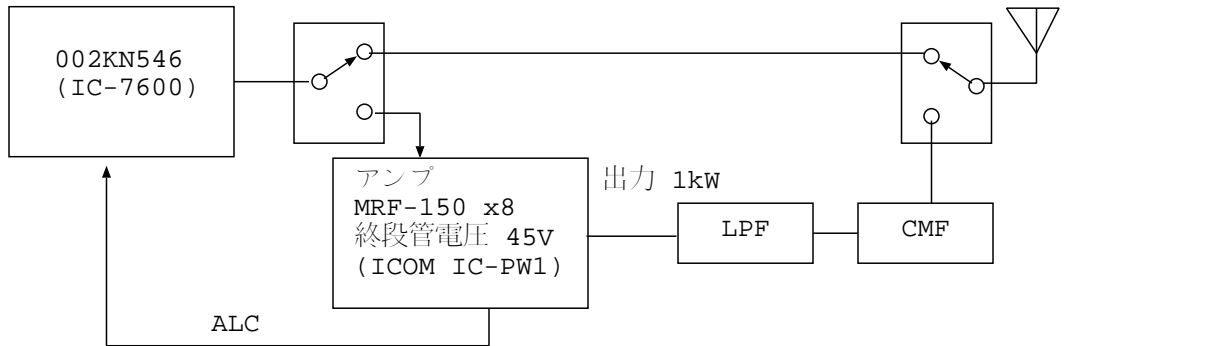


第一送信機、第二送信機系統図

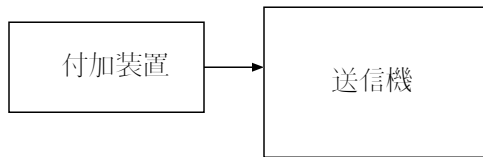
第一送信機



第二送信機



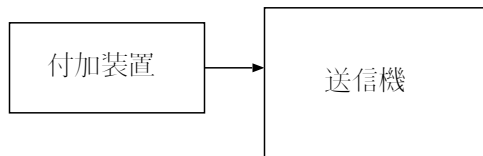
RTTY装置



付加装置の仕様

電波形式	F1
方式	FSK
通信速度	45.5 ボー
符号構成	BAUDOT コード
副搬送周波数	2210 Hz
周波数偏移	+/- 85Hz

PC 音声送信装置



付加装置の仕様

電波形式	A3J
方式	PC 音声装置
	PC -> USB -> 音声装置
(PC = 計算機)	